

Vielseitiges Lüftungsrollo

Flexibilität bei der Montage

Kassette rund und eckig

Große Auswahl an Folien- und Textilbehängen

QUALITÄT
Made in Germany

GLASGARD
JUNIOR &
JUNIOR UMKEHRSYSTEM

GLASGARD JUNIOR UND JUNIOR UMKEHRSYSTEM

JUNIOR – DAS VIELSEITIGE LÜFTUNGSROLLO

Charakteristisch für das Junior System ist seine halbschalige, auf der Rückseite offene Kassette. Das Junior System ist in eckiger oder runder Kassettenausführung erhältlich.

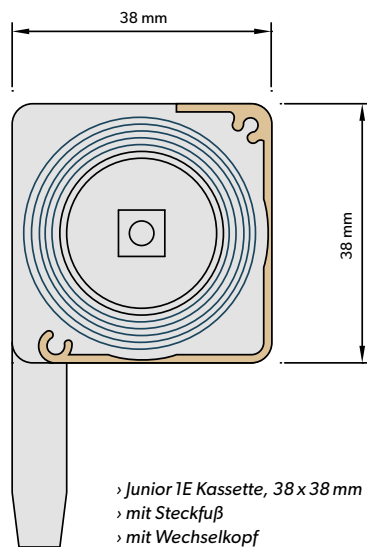
JUNIOR UMKEHRSYSTEM – FÜR DIE OPTIMALE TAGESLICHTNUTZUNG

Speziell für Bildschirmarbeitsplätze hat das Umkehrsystem einen entscheidenden Vorteil: Bei halb hochgezogenem Behang erzielt man den gewünschten Blendschutz, ohne auf das Tageslicht im oben offenen Bereich zu verzichten.



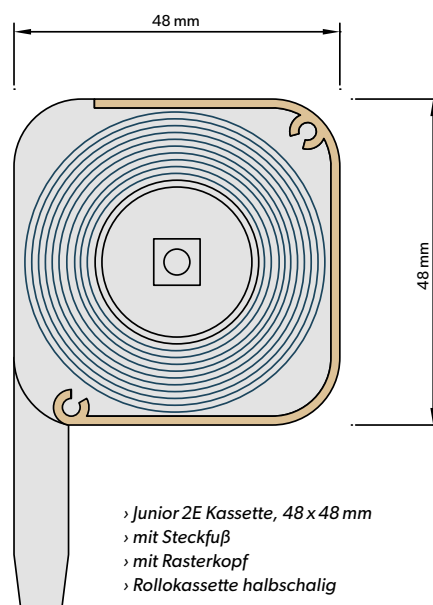
JUNIOR QUERSCHNITTE

JUNIOR 1E (eckig)



- › Junior 1E Kassette, 38 x 38 mm
- › mit Steckfuß
- › mit Wechselkopf
- › mit Rasterkopf
- › Rollokassette halbschalig

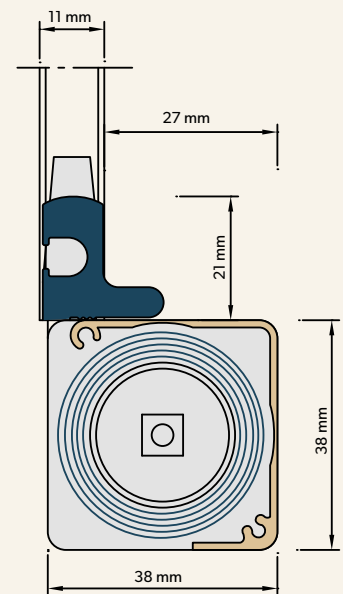
JUNIOR 2E (eckig)



- › Junior 2E Kassette, 48 x 48 mm
- › mit Steckfuß
- › mit Rasterkopf
- › Rollokassette halbschalig

JUNIOR UMKEHRSYSTEM

Bedienung: von unten nach oben



- › Junior 1E Kassette, 38 x 38 mm
- › mit Steckfuß
- › Rollokassette halbschalig

MATERIAL	MAXIMALE BREITE
Folie SGR 22	1.525 mm (bei Kettenzug und Elektroantrieb)
Textil	1.800 mm (bei Kettenzug und Elektroantrieb)

MAXIMALE HÖHE auf Anfrage

MATERIAL	MAXIMALE BREITE
Folie SGR 50	2.200 mm (bei Kettenzug)
Folie SGR 50	1.800 mm (bei Elektroantrieb)
Textil	2.200 mm (bei Kettenzug)
Textil	1.800 mm (bei Elektroantrieb)

MAXIMALE HÖHE auf Anfrage

MATERIAL	MAXIMALE BREITE
Folie SGR 22	1.525 mm (bei Schnurzug)
Textil	1.525 mm (bei Schnurzug)

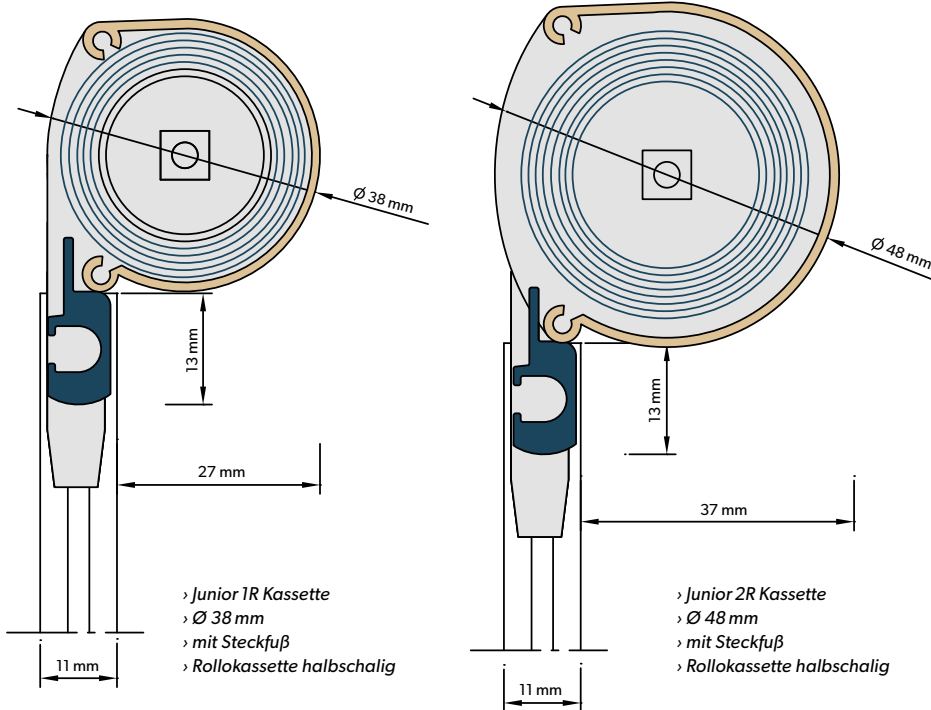
MAXIMALE HÖHE auf Anfrage

Die Basiskassette entspricht dem Junior 1 Rollo. Eine runde und eine eckige Kassettenform stehen zur Auswahl.

TECHNISCHE DETAILS

JUNIOR 1R (rund)

JUNIOR 2R (rund)



JUNIOR 1R (rund)

MATERIAL	MAXIMALE BREITE
Folie SGR22	1.525 mm (bei Kettenzug)
Textil	1.800 mm (bei Kettenzug)

MAXIMALE HÖHE auf Anfrage

JUNIOR 2R (rund)

MATERIAL	MAXIMALE BREITE
Folie SGR50	2.200 mm (bei Kettenzug)
Folie SGR50	1.800 mm (bei Elektroantrieb)
Textil	2.200 mm (bei Kettenzug)
Textil	1.800 mm (bei Elektroantrieb)

MAXIMALE HÖHE auf Anfrage

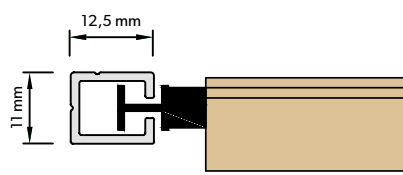
SEITENFÜHRUNGEN:

VIER UNTERSCHIEDLICHE ALU-SEITENFÜHRUNGSPROFILE STEHEN ZUR AUSWAHL

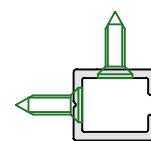
Die Ausbildung unserer Führungszapfen ist abhängig von der Einbausituation.

PROFIL NR. 27

Für Montagen auf dem Fensterrahmen



Verschraubung

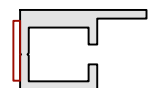
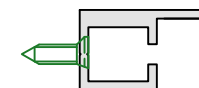
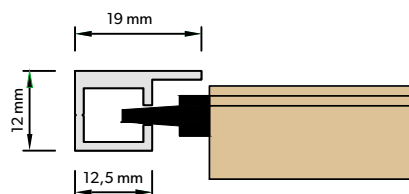


Verklebung



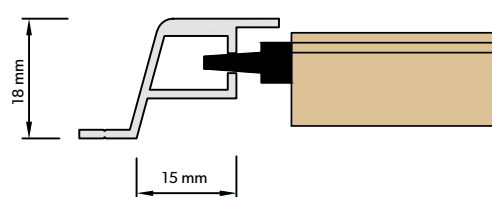
PROFIL NR. 29

Für Montagen zwischen den Glasleisten



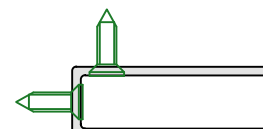
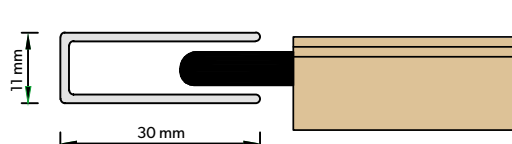
PROFIL NR. 4.2

Für Montagen an schrägen Glasleisten



PROFIL NR. 6

Für Montagen zwischen den Glasleisten oder auf dem Fensterrahmen



MONTAGEARTEN

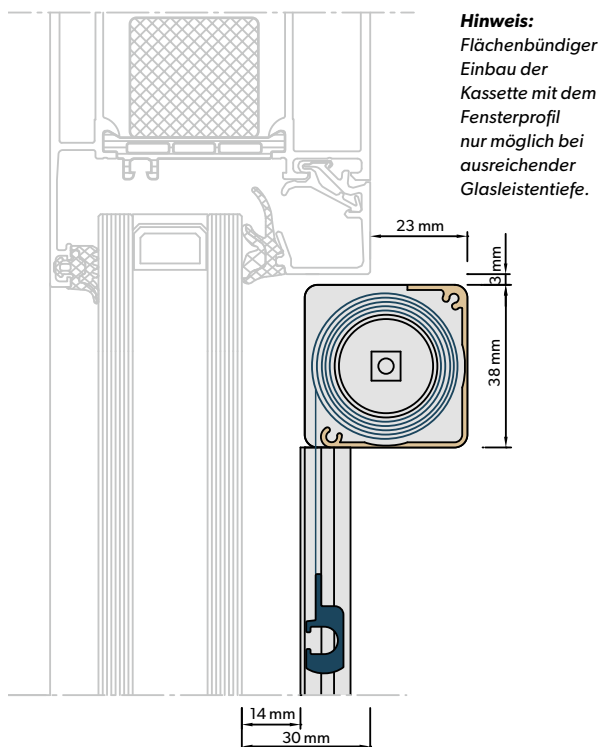
Um den vielfältigen Einbausituationen gerecht zu werden, kommen verschiedene Montagearten zum Einsatz. Das geeignete Montageverfahren lässt sich am besten nach Sichtung der eingebauten Fensterelemente vor Ort bestimmen.

Unsere Experten beraten Sie gerne!

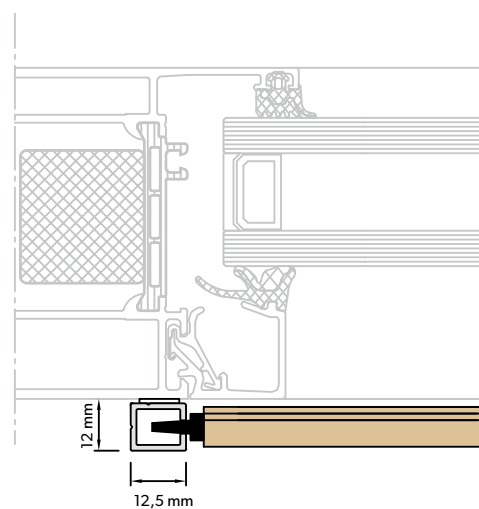
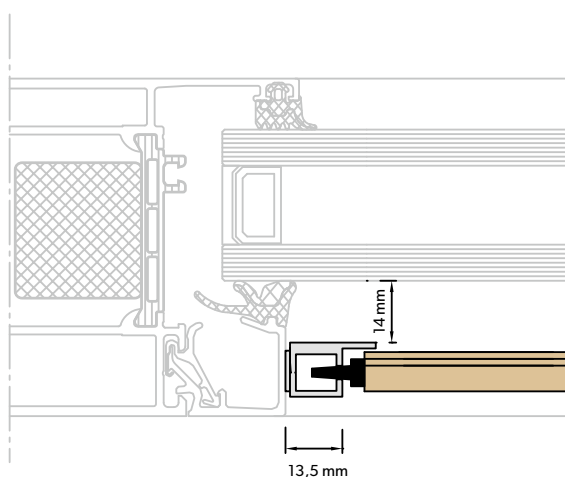
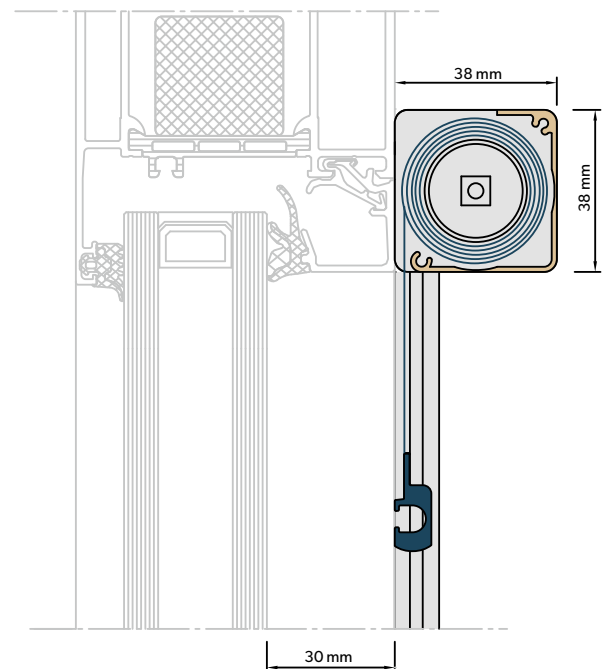


Für Montagefilme einfach QR-Code scannen oder auf [YouTube/GlasgardGmbH](https://www.youtube.com/GlasgardGmbH) klicken!

GLASFALZMONTAGE



RAHMENMONTAGE



Glasfalzmontage = Einbau zwischen den Glasleisten

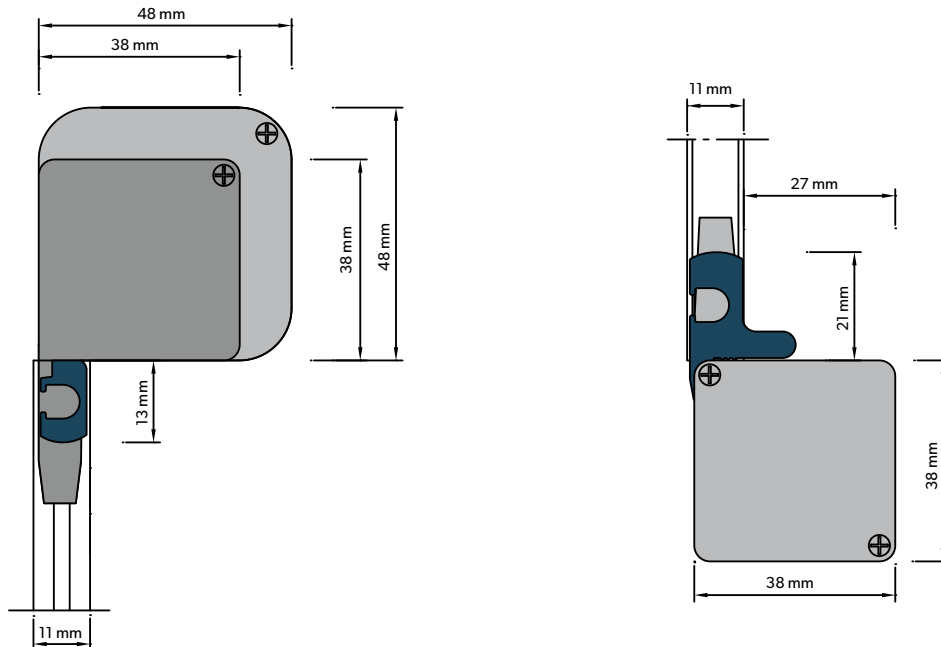
Bei einer Glasfalzmontage werden die Seitenführungsprofile zwischen den rechtwinkligen Gshalteleisten angebracht. Die Montage kann mittels Klebetechnik oder Schraubmontage ausgeführt werden. Häufig kommt diese Montageart bei Alu-Fensterelementen zur Ausführung.

Rahmenmontage = Einbau auf dem Fensterrahmen

Bei einer Rahmenmontage werden die Seitenführungsprofile mittels Klebetechnik oder Schraubmontage auf dem Fensterrahmen angebracht. Die Rahmenmontage wird bei Fensterelementen mit Zwischensprossen oder bei schrägen Gshalteleisten bevorzugt.

SYSTEMBESCHREIBUNG

EINBAU MIT BEHANGABSCHLUSSTAB AM BEISPIEL JUNIOR 1E SOWIE DES JUNIOR UMKEHRSYSTEMS



Aluminiumkassette, eckig oder rund

Kassettenkorpus halbschalig, zur Glasfläche/zum Rahmen hin geöffnet. Radius an der eckigen Kassettenvariante: $R = 4 \text{ mm}$. Standardoberfläche in E6/EV1, RAL 9016. Alle RAL-, EC- und DB-Farbtöne gegen Aufpreis.

Lagerkopf und Kettenrad

Material: hochfester Kunststoff. Die seitlichen Steckfußlagerköpfe sind mit der Kassette verschraubt. Oberflächen in Weiß, Hellgrau oder Grau wählbar.



Welle

Aluminiumrohr, $\varnothing 25 \text{ mm}$ (manuell), $\varnothing 28 \text{ mm}$ (Elektro).

Bedienung

Bedienkette mit Kettenstopper für die untere Einstellung, erhältlich in den Farben Grau, Weiß oder Schwarz. Alternativ auch als Schnurzug- oder Elektrorollo erhältlich (Aufpreis: 24-V-Rohrmotor).

Seitenführungen

Aus Aluminium, Standardoberfläche in E6/EV1 und RAL 9016, diverse Ausführungen (technische Details siehe Innenseite). Alle RAL-, EC- und DB-Farbtöne nach Wahl gegen Aufpreis.

Behangabschlußstab

Formschöne Aluminiumendstäbe, Höhe ab 10 mm, Standardoberfläche in E6/EV1. Alle RAL-, EC- und DB-Farbtöne nach Wahl gegen Aufpreis. Gesamthöhen inkl. eingefahrenem Stab: Junior 1 ab 50 mm, Junior 2 ab 60 mm.

Behang

Folien- und Textilbehänge auf Anfrage als Muster erhältlich.

Sonderausstattung/Zubehör

- › Kunststoffrasterkopf zur Wand- oder Deckenmontage
- › Teilbarer Rollo-Lagerkopf mit Klemmfeder für Junior 1 in eckiger Ausführung

Junior Umkehrsystem

- › Die Basiskassette entspricht dem Junior 1 Rollo.
- › Der Behang wird mittels Schnur von unten nach oben gezogen.
- › Behangabschlußstab: stabiler Aluminiumstab, Höhe 20 mm, Standardoberfläche in E6/EV1 oder RAL 9016. Alle RAL, EC- und DB-Farbtöne nach Wahl gegen Aufpreis.

PATENTIERTE FUNKTIONALITÄT. PURISTISCHES DESIGN.

Seit 1977 forscht und arbeitet unser Familienunternehmen im Bereich der Rollosysteme, um den anspruchsvollen Aufgaben an Bildschirmarbeitsplätzen gerecht zu werden. Mit unseren patentierten Blend- und Hitzeschutzlösungen ermöglichen wir Ihnen eine transparente Sichtverbindung von innen nach außen – und das bei einem angenehmen Raumklima.



www.glasgard.de

Glasgard® GmbH Hainstraße 1–3 35457 Lollar-Salzböden
Telefon +49 6406 9132-0 Fax +49 6406 9132-28
E-Mail: info@glasgard.de


GLASGARD®
ROLLOSYSTEME